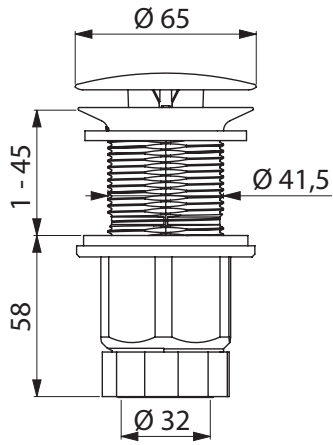


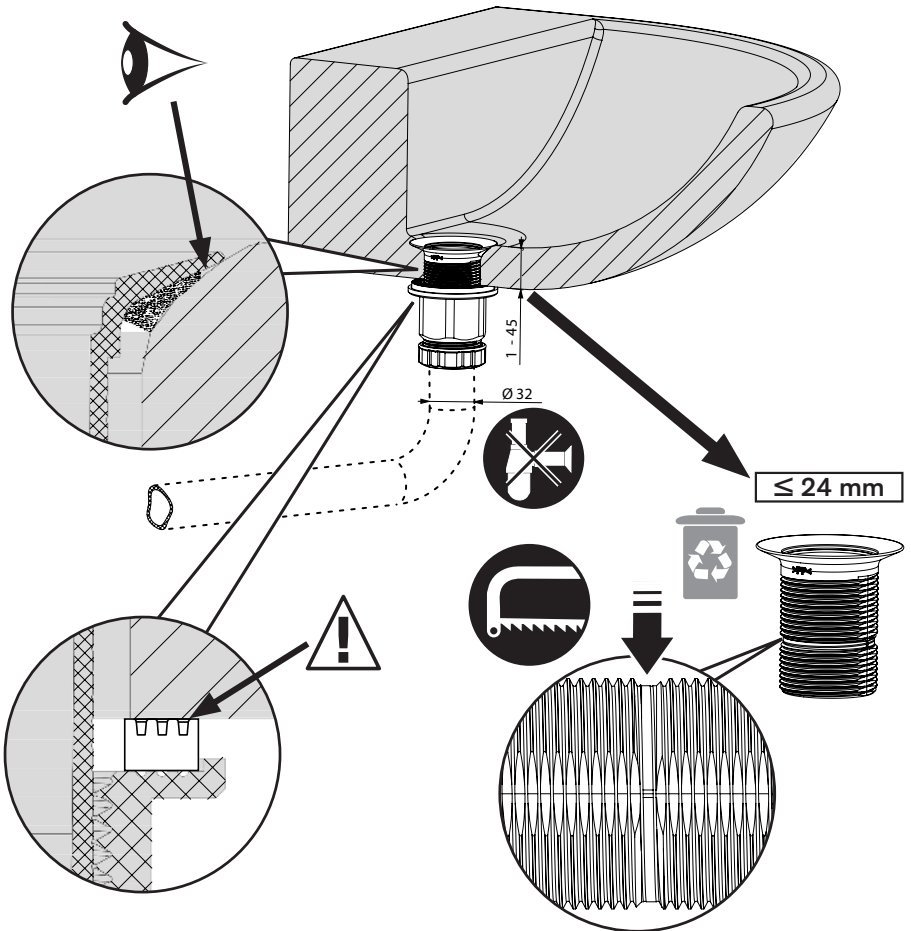


- FR** *Bonde hygiénique sans garde d'eau*
- EN** *Hygienic waste without water level*
- DE** *Waschtisch-Abflussventil mit wasserlosem Geruchsverschluss*
- NL** *Hygiënische afvoerplug zonder waterslot*
- DK** *Hygiejnisk afløb uden vandniveau*
- PL** *Chromowany higieniczny korek umywalkowy z membraną*
- RO** *Scurgere igienică fără nivel de apă*
- ES** *Válvula de desagüe higiénica sin sello hidráulico*
- PT** *Válvula higiénica sem nível de água*
- IT** *Scarico igienico senza livello dell'acqua*

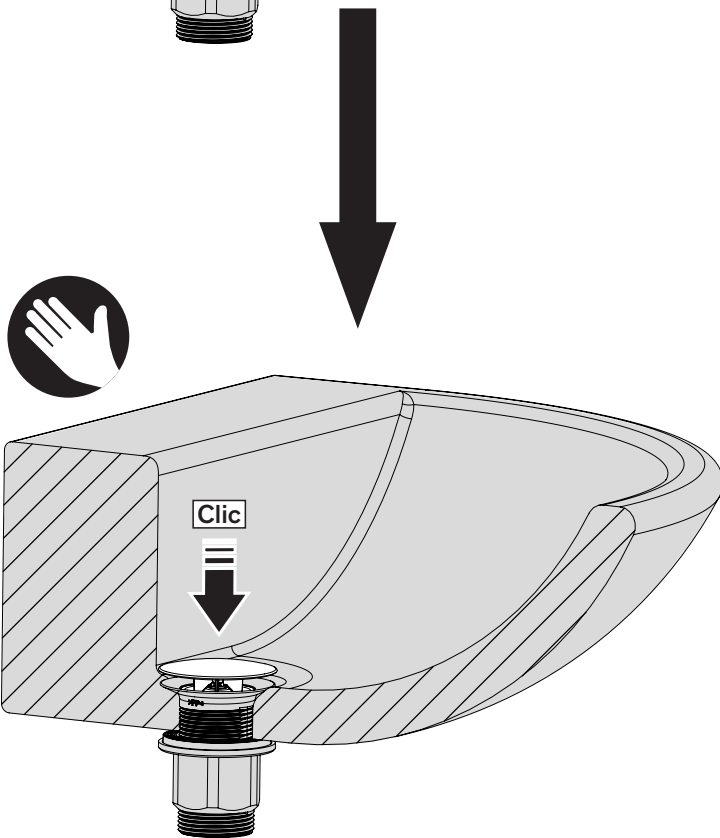
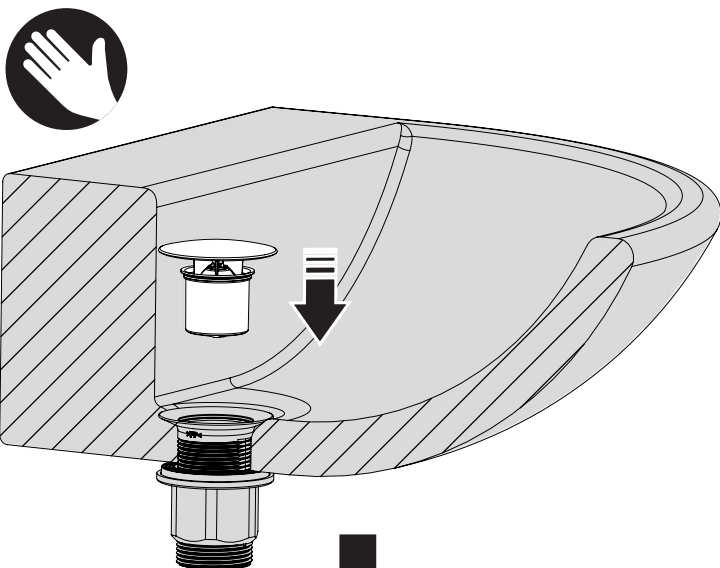




A

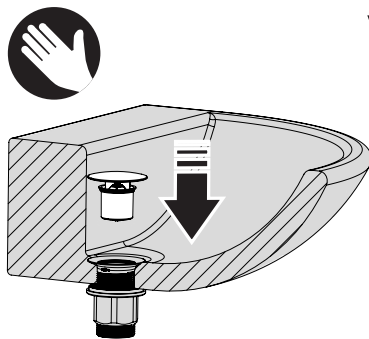
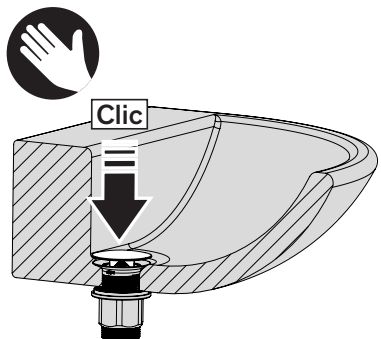
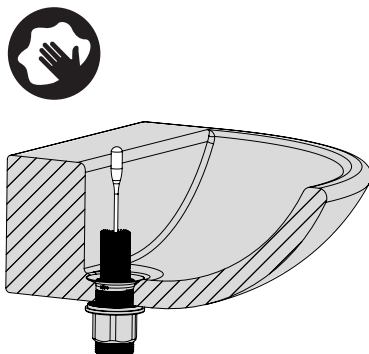
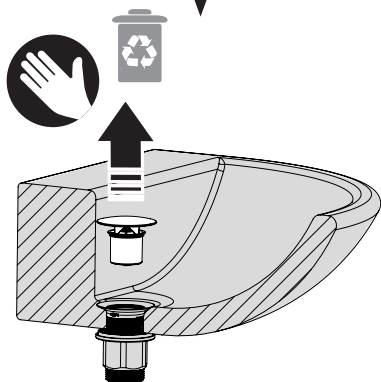
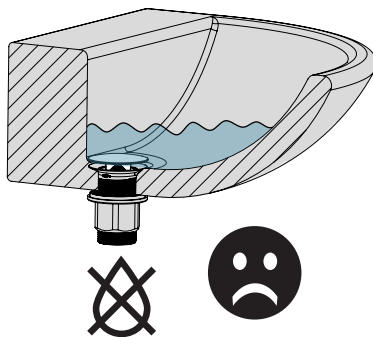
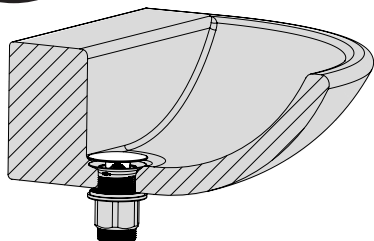


A1





B



1 RAPPEL

- Nos robinetteries doivent être installées par des installateurs professionnels en respectant les réglementations en vigueur, les prescriptions des bureaux d'études fluides et les règles de l'art.

2 MAINTENANCE

- Notre bonde résiste aux chocs thermiques définis par la réglementation.

3 CARACTÉRISTIQUES TECHNIQUES

- Débit : +36L/min (conforme à la NF EN 274).
- Dimensions et raccordement, conforme à la NF EN 274.

4 ENTRETIEN ET NETTOYAGE

- Ne jamais utiliser d'abrasifs ou tout autre produit à base de chlore ou d'acide.
Nettoyer à l'eau légèrement savonneuse avec un chiffon ou une éponge.
- Dans le cas d'utilisation de produit déboucheur, bien enlever la cartouche membrane avant de le verser.

ENTRETIEN ET NETTOYAGE DE LA MEMBRANE EN SILICONE :

- En cas d'absence d'utilisation prolongée (minimum 2 semaines), verser un gobelet d'eau pour vérifier le bon fonctionnement de la membrane. Si vous constatez une mauvaise évacuation, rincer la membrane à l'eau.
Si ça persiste, remplacer la cartouche membrane (réf. SAV : AT621001.2P, version chromée, AT621001W.2P, version blanche).
- Le bon fonctionnement de la bonde sans eau dépend de son intensité d'utilisation et de sa fréquence de rinçage.
Pour garantir une performance optimale de son fonctionnement et afin d'éviter toute rétro-contamination, AQUATOOLS préconise de vérifier tous les 3 mois la cartouche membrane de la bonde sans eau. En cas de dysfonctionnement ou de présence de résidus indésirables, il est recommandé de remplacer la cartouche membrane (réf. SAV : AT621001.2P, version chromée, AT621001W.2P, version blanche).

Service Après-Vente :

Tél. : + 33 (0)1 39 75 02 20 - e-mail : sav@aquatools.fr
Notice disponible sur : www.aquatools.fr

1 REMEMBER

- Our products must be installed by professional installers in accordance with current regulations and recommendations in your country, and the specifications of the fluid engineer.

2 MAINTENANCE

- Our waste will withstand thermal shocks recommended by current regulations.

3 TECHNICAL FEATURES

- Flow rate: +36lpm complies with European standard EN 274.
- Dimensions and connection comply with European standard EN 274.

4 MAINTENANCE & CLEANING

- Do not use abrasive, chlorine or any other acid-based cleaning products.
Clean with mild soapy water using a cloth or a sponge.
- If using a sink unblocker, remove the membrane cartridge before pouring the unblocking liquid.

MAINTENANCE & CLEANING OF THE SILICONE MEMBRANE:

- If not used for prolonged periods (minimum 2 weeks), pour a glass of water into the sink to check the membrane is working correctly. If the water does not drain away, rinse the membrane. If the problem persists, replace the membrane cartridge (After Sales ref. AT621001.2P for the chrome-plated model, ref. AT621001W.2P for the white model).
- The waste's ability to work correctly will depend on the intensity of use and the frequency of rinsing the membrane. To ensure the membrane's performance is optimised, and to avoid any retro-contamination, AQUATOOLS recommends checking the water-free waste's membrane cartridge every 3 months. If it is not working correctly, or there are undesirable residues, we recommend replacing the membrane cartridge (After Sales ref. AT621001.2P for the chrome-plated model, ref. AT621001W.2P for the white model).

After Sales Care Support:

For the UK market only: Tel. 01491 521282 - email: contact@aquatools.uk
The installation guide is available on: www.aquatools.uk

For all other markets: Tel. 01 39 75 02 20 - email: contact@aquatools.com
The installation guide is available on: www.aqua-tools.com

1 HINWEIS

DE

- Einbau und Inbetriebnahme unserer Armaturen müssen von geschultem Fachpersonal unter Berücksichtigung der allgemein anerkannten Regeln der Technik durchgeführt werden.

2 WARTUNG

- Dieses Ablaufventil ist beständig gegenüber thermischen Desinfektionen im Rahmen der geltenden Richtlinien.

3 TECHNISCHE DATEN

- Ablaufleistung: + 36 l/min (gemäß DIN EN 274).
- Maße und Anschluss gemäß DIN EN 274.

4 INSTANDHALTUNG & REINIGUNG

- Niemals scheuernde, chlor- oder säurehaltige Produkte verwenden.
Mit milder Seifenlauge und einem weichen Tuch oder Schwamm reinigen.
- Falls Abflussreiniger genutzt wird, muss die Membrankartusche vor dem Gebrauch entnommen werden.

INSTANDHALTUNG & REINIGUNG DER SILIKONMEMBRAN:

- Bei längerer Nichtnutzung (mindestens 2 Wochen) ein Glas Wasser eingießen, um die einwandfreie Funktion der Membran zu überprüfen. Sollte ein schlechtes Ablaufen festgestellt werden, die Membran mit Wasser spülen. Sollte das Problem weiterhin bestehen, ist die Membrankartusche zu ersetzen (Service-Artikelnummer: AT621001.2P für die verchromte Ausführung, AT621001W.2P für die weiße Ausführung).
- Die einwandfreie Funktion des wasserlosen Geruchsverschlusses hängt von seiner Nutzungsintensität und der Spülhäufigkeit ab. Um eine optimale Leistungsfähigkeit zu gewährleisten und um jegliche Rückkontamination zu vermeiden, empfiehlt AQUATOOLS, alle 3 Monate die Membrankartusche des wasserlosen Geruchsverschlusses zu überprüfen. Im Falle einer Fehlfunktion oder dem Vorhandensein unerwünschter Rückstände, wird empfohlen, die Membrankartusche zu ersetzen (Service-Artikelnummer: AT621001.2P für die verchromte Ausführung, AT621001W.2P für die weiße Ausführung).

Technischer Kundendienst:

Tel.: +49 (0)231 496634-60 - E-Mail: service@aquatools.de

Anleitung verfügbar unter: www.aquatools.de

1 AANBEVELINGEN

NL

- Onze kranen dienen geplaatst te worden door professionele vaklui die de plaatselijk geldende reglementering, de voorschriften van de studie burelen en de „regels der kunst“ dienen te respecteren.

2 SERVICE

- Onze afvoerplug is bestand tegen thermische spoelingen zoals gedefinieerd in de van kracht zijnde regels.

3 TECHNISCHE EIGENSCHAPPEN

- Debiet: +36 l/min (conform de norm NF EN 274).
- Afmetingen en aansluiting conform de norm NF EN 274.

4 ONDERHOUD EN REINIGING

- Gebruik nooit schuurmiddelen en chloorhoudende of andere chemische producten.
Reinig met zeepwater en een zachte doek of spons.
- Verwijder eerst het membraan bij het gebruiken van een ontstopper.

ONDERHOUD EN REINIGING VAN HET SILICONEN MEMBRAAN:

- Bij langdurig niet-gebruik (minimum 2 weken), gelieve een bekertje water over het membraan te gieten om de goede werking te controleren. Indien een slechte afvoer vastgesteld wordt, spoel het membraan dan met water. Indien het probleem aanhoudt, vervang dan het binnenwerk met membraan (service ref.: AT621001.2P, verchromd model, AT621001W.2P, wit model).
- De goede werking van de afvoerplug zonder waterslot is afhankelijk van zijn gebruiksintensiteit en spoelfrequentie. Om een optimale werking te garanderen en herbesmetting te vermijden, raadt AQUATOOLS aan elke 3 maanden het binnenwerk met membraan van de afvoerplug zonder waterslot te controleren. Bij een slechte werking of bij de aanwezigheid van ongewenste vuilresten, is het aangeraden het binnenwerk met membraan te vervangen (service ref.: AT621001.2P, verchromd model, AT621001W.2P, wit model).

Dienst Na Verkoop:

Tel.: 01 39 75 02 20 - e-mail: contact@aquatools.com

Deze handleiding is beschikbaar op www.aquatools.com

1 PAMINDELSE

DK

- Vores armaturer skal installeres af professionelle installatører i overensstemmelse med gældende regulativer, de hydrauliske ingeniørers foreskrifter og kunstens regler.

2 VEDLIGEHOJDELSE

- Vores bundprop modstår de termiske stød defineret af lovgivningen.

3 TEKNISKE EGENSKABER

- Flow: +36L/min (i overensstemmelse med NF EN 274).
- Dimensioner og tilslutning, i overensstemmelse med NF EN 274.

4 VEDLIGEHOJDELSE OG RENGORING

- Aldrig brug af slibemidler eller andre produkter baseret på klor eller syre.
Rengør med let sæbevand og en klud eller svamp.
- Ved brug af afløbsrens skal membrankassetten fjernes, inden den hældes i.

VEDLIGEHOJDELSE OG RENGØRING AF SILIKONE MEMBRAN:

- I tilfælde af langvarig inaktivitet (minimum 2 uger), hæld en kop vand for at kontrollere membranens korrekte funktion. Hvis der observeres dårlig dræning, skyl membranen med vand. Hvis problemet fortsætter, skal membrankartuschen udskiftes (ref. SAV: AT621001.2P, kromversion, AT621001W.2P, hvid version).
- Den korrekte funktion af afløbet uden vand afhænger af dets brugsintensitet og skyllefrekvens. For at sikre optimal ydeevne og undgå risiko for tilbagekontaminering, anbefaler AQUATOOLS at kontrollere membrankartuschen for afløbet uden vand hver 3. måned. I tilfælde af funktionsfejl eller tilstedeværelse af uønskede rester, anbefales det at udskifte membrankartuschen (ref. SAV: AT621001.2P, kromversion, AT621001W.2P, hvid version).

Efter-salgsservice :

Tel. : 01 39 75 02 20 - e-mail: contact@aquatoools.com

Bemærkning tilgængelig på: www.aquatoools.com

1 UWAGA

PL

- Nasza armatura musi być instalowana przez profesjonalnych instalatorów w poszanowaniu obowiązującego prawa, zapisów biur projektowych i dobrych praktyk.

2 KONSERWACJA

- Nasz spust umywalkowy jest odporny na dezynfekcję termiczną określoną w przepisach prawnych.

3 OPIS TECHNICZNY

- Przepływ: +36 l/min (zgodnie z normą PN-EN 274).
- Wymiary i sposób montażu zgodne z normą PN-EN 274.

4 OBSŁUGA & CZYSZCZENIE

- Nigdy nie używaj materiałów ściernych ani żadnych innych środków na bazie chloru lub kwasu.
Do czyszczenia korka użyj wody z mydłem i ściereczki lub gąbki.
- Jeśli używasz środka udrażniającego rury, przed waniem go do odpływu wyjmij z korka wkład z membraną.

KONSERWACJA I CZYSZCZENIE MEMBRANY SILIKONOWEJ:

- W przypadku, gdy produkt nie jest używany przez dłuższy czas (minimum 2 tygodnie), wylej do umywalki szklankę wody, aby sprawdzić, czy membrana działa prawidłowo. Jeśli zauważysz utrudniony odpływ, przepłucz membranę wodą. Jeśli problem nie ustąpi, wkład z membraną (nr: AT621001.2P - wersja chromowana, AT621001W.2P - wersja biała) należy wymienić.
- Prawidłowe działanie korka z membraną zależy od intensywności jego użytkowania i częstotliwości przepłukiwania. Aby zapewnić optymalną wydajność i uniknąć skażenia wtórnego, AQUATOOLS zaleca sprawdzanie wkładu z membraną znajdującego się wewnątrz korka co 3 miesiące. W przypadku nieprawidłowego działania lub obecności niepożądanych zanieczyszczeń zalecamy wymianę wkładu z membraną (nr: AT621001.2P - wersja chromowana, AT621001W.2P - wersja biała).

Serwis posprzedazowy:

Tel.: 01 39 75 02 20 - e-mail: contact@aquatoools.com

Ulotka jest dostępna na stronie: www.aquatoools.com

1 REMEMBER

- Robinetteriile noastre trebuie instalate de instalatori profesioniști în conformitate cu reglementările în vigoare, cerințele birourilor de proiectare a fluidelor și regulile de artă.

2 ÎNTREȚINERE

- Boneta noastră rezistă șocurilor termice definite de reglementare.

3 CARACTERISTICI TEHNICE

- Debit: +36L/min (conformă cu NF EN 274).
- Dimensiuni și conectare, conform cu NF EN 274.

4 ÎNTREȚINERE ȘI CURĂȚENIE

- Nu utilizați niciodată abrazivi sau alte produse pe bază de clor sau acid.
Curățați cu apă ușor săpunuoasă folosind o cârpă sau o burete.
- În cazul utilizării unui produs de curățare a conductelor, îndepărtați bine cartușul de membrană înainte de a-l turna.

ÎNTREȚINERE ȘI CURĂȚARE A MEMBRANEI DIN SILICON:

- În caz de inactivitate prelungită (minimum 2 săptămâni), turnați un pahar cu apă pentru a verifica buna funcționare a membranei. Dacă observați o drenare defectuoasă, clătiți membrana cu apă. Dacă problema persistă, înlocuiți cartușul membranei (ref. SAV: AT621001.2P, versiune cromată, AT621001W.2P, versiune albă).
- Buna funcționare a scurgerii fără apă depinde de intensitatea utilizării și de frecvența de spălare. Pentru a asigura o performanță optimă și pentru a evita orice risc de recontaminare, AQUATOOLS recomandă verificarea la fiecare 3 luni a cartușului membranei scurgerii fără apă. În caz de disfuncționalitate sau prezența de reziduuri nedorite, se recomandă înlocuirea cartușului membranei (ref. SAV: AT621001.2P, versiune cromată, AT621001W.2P, versiune albă).

Service după vânzare :

Tel. : 01 39 75 02 20 - e-mail: contact@aquatoools.com
Instrucțiuni disponibile pe : www.aquatoools.com

1 RECUERDO

- Nuestras griferías deben ser instaladas por instaladores profesionales respetando las reglamentaciones vigentes y las prescripciones de las oficinas de proyectos fluidos.

2 MANTENIMIENTO

- Nuestra válvula de desagüe resiste a los choques térmicos definidos por la normativa.

3 CARACTERÍSTICAS TÉCNICAS

- Caudal: +36L/min (conforme a la norma NF EN 274).
- Dimensiones y conexiones conformes a la norma NF EN 274.

4 MANTENIMIENTO Y LIMPIEZA

- No utilizar jamás abrasivos u otro producto a base de cloro o a base de ácido.
Limpiar con agua ligeramente jabonosa y con un trapo o una esponja.
- Si se utiliza un producto desatascador, siempre retirar el cartucho membrana antes de verter.

MANTENIMIENTO Y LIMPIEZA DE LA MEMBRANA DE SILICONA:

- En caso de no utilizarla durante un tiempo prolongado (mínimo 2 semanas), verter un vaso de agua para comprobar el buen funcionamiento de la membrana. Si observa una evacuación insuficiente, aclarar la membrana con agua. Si persiste, reemplazar el cartucho membrana (ref. SPV: AT621001.2P, versión cromada, AT621001W.2P, versión blanca).
- El buen funcionamiento de la válvula de desagüe sin agua depende de la intensidad de uso y de la frecuencia de aclarado. Para garantizar una eficacia óptima y evitar cualquier retrocontaminación, AQUATOOLS recomienda comprobar el cartucho membrana de la válvula de desagüe sin agua cada 3 meses. En caso de anomalía o de residuos indeseables, se recomienda sustituir el cartucho membrana (ref. SPV: AT621001.2P, versión cromada, AT621001W.2P, versión blanca).

Servicio postventa:

Tel.: 01 39 75 02 20 - e-mail: contact@aquatoools.com
Esta instrucción está disponible en: www.aquatoools.com

- As nossas torneiras devem ser instaladas por instaladores profissionais, respeitando as regras em vigor, as prescrições dos gabinetes de estudo e as regras de arte.

2 MANUTENÇÃO

- A nossa válvula resiste aos choques térmicos definidos pela regulamentação.

3 CARACTERÍSTICAS TÉCNICAS

- Débito: +36 L/min (conforme a norma NF EN 274, em França).
- Dimensões e ligação, conforme a norma NF EN 274 (França).

4 CONSERVAÇÃO E LIMPEZA

- Nunca utilizar produtos abrasivos ou à base de cloro ou ácido.
Limpar com água ligeiramente ensaboada, com um pano ou esponja.
- No caso de utilização de um produto para desentupir, retirar o cartucho de membrana antes de o utilizar.

CONSERVAÇÃO E LIMPEZA DA MEMBRANA DE SILICONE:

- Se não for utilizada durante um longo período de tempo (mínimo de 2 semanas), verter um copo de água sobre ela para verificar se a membrana está a funcionar corretamente. Se verificar uma má drenagem, lavar a membrana com água. Se o problema persistir, substituir o cartucho membrana (ref. SAV: AT621001.2P, versão em cromado, AT621001W.2P, versão em branco).
- O bom funcionamento da válvula sem água depende da intensidade de utilização e da frequência de limpeza. Para garantir um ótimo desempenho e evitar qualquer retrocontaminação, a AQUATOOLS recomenda que se verifique de 3 em 3 meses o cartucho membrana da válvula sem água. Em caso de mau funcionamento ou de presença de resíduos indesejáveis, recomendamos a substituição do cartucho membrana (ref. SAV: AT621001.2P, versão em cromado, AT621001W.2P, versão em branco).

Serviço Pós-Venda:

Tel.: 01 39 75 02 20 - email: contact@aquatools.com

Esta ficha está disponível em: www.aquatools.com

1 RICORDO

IT

- Le nostre rubinetterie devono essere installate da installatori professionisti nel rispetto delle normative vigenti, delle prescrizioni degli uffici tecnici fluidi e delle regole dell'arte.

2 MANUTENZIONE

- Il nostro sifone resiste agli shock termici definiti dalla normativa.

3 CARATTERISTICHE TECNICHE

- Portata: +36L/min (conforme alla norma NF EN 274).
- Dimensioni e connessioni conformi alla norma NF EN 274.

4 MANUTENZIONE E PULIZIA

- Non utilizzare mai abrasivi o altri prodotti a base di cloro o acido.
Pulire con acqua leggermente saponata utilizzando un panno o una spugna.
- Nel caso di utilizzo di un prodotto sbloccante, rimuovere bene il cartuccia membrana prima di versarlo.

MANUTENZIONE E PULIZIA DELLA MEMBRANA IN SILICONE:

- In caso di prolungata inattività (minimo 2 settimane), versare un bicchiere d'acqua per verificare il corretto funzionamento della membrana. Se si riscontra un cattivo drenaggio, sciogliere la membrana con acqua. Se il problema persiste, sostituire la cartuccia della membrana (rif. SAV: AT621001.2P, versione cromata, AT621001W.2P, versione bianca).
- Il corretto funzionamento del sifone senza acqua dipende dalla frequenza di utilizzo e dal lavaggio. Per garantire una performance ottimale e evitare eventuali rischi di contaminazione, AQUATOOLS consiglia di verificare ogni 3 mesi la cartuccia della membrana del sifone senza acqua. In caso di malfunzionamento o presenza di residui indesiderati, si raccomanda di sostituire la cartuccia della membrana (rif. SAV: AT621001.2P, versione cromata, AT621001W.2P, versione bianca).

Servizio Post-Vendita :

Tel. : 01 39 75 02 20 - e-mail: contact@aquatools.com

Istruzioni disponibili su : www.aquatools.com

